

Ausgleichs- und Anschlussleitungen

- Ausgleichsleitungen nach DIN EN 60584 und DIN 43714
- Ausführungen von -190 ... +400 °C
- Mantel aus PTFE, Silikon, PVC oder Glasseide
- Für Einfach- und Doppелеlemente

Ausgleichsleitungen (Seite 1 bis 3)

Für die Temperaturmessung mit Thermoelementen muss neben der Thermospannung auch die Temperatur der Vergleichsstelle gemessen werden. Die Vergleichsstellen-Temperatur wird an den Anschlussklemmen der Auswerteelektronik erfasst. Da diese mit der Temperatur im Anschlusskopf nicht identisch sein muss, ist das Thermoelement mit einer Ausgleichsleitung zu verlängern (bei Thermoelement Typ B ist keine Ausgleichsleitung erforderlich).

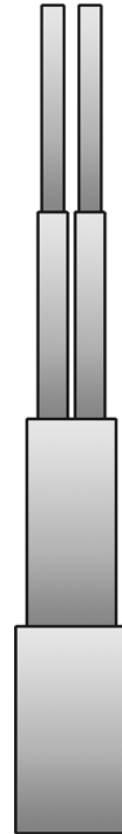
Ausgleichsleitungen haben die gleichen thermoelektrischen Eigenschaften bis 200 °C wie die Thermoelemente selbst.

Anschlussleitungen (Seite 4 bis 8)

Anschlussleitungen mit Litzendrähten aus Kupfer übertragen Messsignale von Widerstandsthermometern, Ferngebern, Feuchtegebern oder Messwertgebern mit Einheitssignal zu Mess-, Regel- und Registriereinrichtungen.

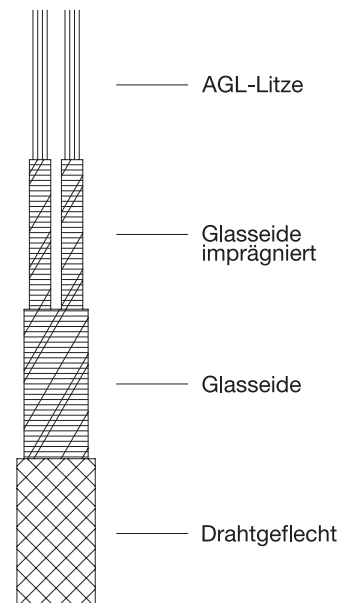
Der Aufbau richtet sich nach den jeweiligen Betriebsverhältnissen (Temperatur, Feuchte und mechanische Beanspruchung).

Hinweis: Bei Bestellung bitte Verkaufs-Artikel-Nr. aus Preisblatt 90.9735 angeben!



Ausgleichsleitungen für trockene Räume Temperaturbereich: -20 ... +350 °C

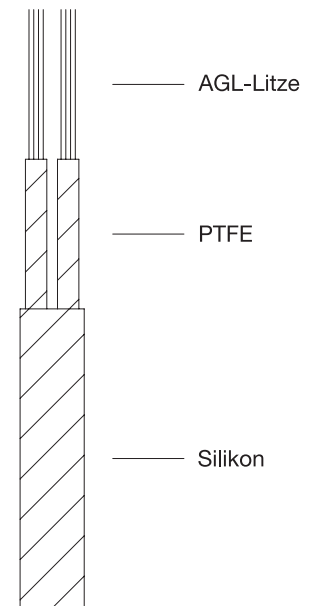
Querschnitt in mm ²	Durchmesser in mm	Farbkennzeichnung/Klasse	Ω/m je Thermopaar	Teile-Nr.
Elementart Fe-CuNi „L“				
2x 0,22	3,5	DIN 43714	2,50	00006479 ● ²
2x 0,50	4,3	DIN 43714	1,25	00017856 ● ¹
4x 0,22	3,5	DIN 43714	2,50	00017857 ● ²
Elementart Fe-CuNi „J“				
2x 0,22	3,5	DIN EN 60584/KI. 1	2,50	00341902 ● ¹
2x 0,50	4,7	DIN EN 60584/KI. 1	1,25	00341903 ● ¹
Elementart NiCr-Ni „K“				
2x 0,50	4,0	DIN EN 60584/KI. 2	2,00	00017858 ● ¹
4x 0,50	3,4	DIN EN 60584/KI. 2	2,00	00017860 ● ²
Elementart Pt10Rh-Pt „S“				
2x 0,50	4,7	DIN EN 60584/KI. 2	0,20	00017859 ● ¹
4x 0,50	3,5	DIN EN 60584/KI. 2	0,20	00017861 ● ²



● Ab Lager lieferbar.
 1. Mit verzinktem Stahldraht umflochten.
 2. Mit Edelstahldraht umflochten.

Ausgleichsleitungen für trockene und feuchte Räume Temperaturbereich: -50 ... +180 °C

Querschnitt in mm ²	Durchmesser in mm	Farbkenn- zeichnung/Klasse	Ω/m je Thermopaar	Teile-Nr.
Elementart Fe-CuNi „L“				
2x 0,50	4,7	DIN 43714	1,25	00017846 ●
4x 0,22	4,5	DIN 43714	2,50	00017848 ●
Elementart NiCr-Ni „K“				
2x 0,22	3,2	DIN EN 60584/Kl. 2	4,50	00052898 ●
2x 0,50	4,7	DIN EN 60584/Kl. 2	2,00	00017847 ●
4x 0,22	4,7	DIN EN 60584/Kl. 2	4,00	00017849 ●

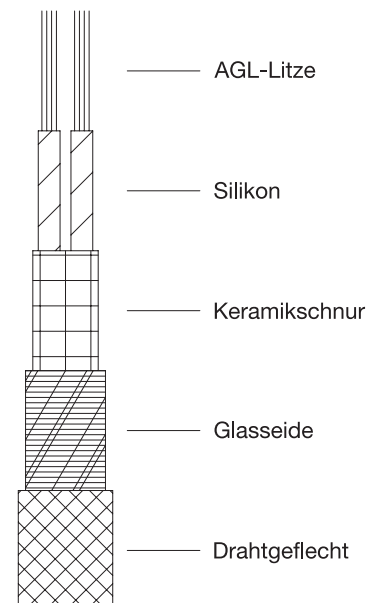


● Ab Lager lieferbar.

Pos. 2

Ausgleichsleitungen für trockene und feuchte Räume Temperaturbereich: -50 ... +180 °C

Querschnitt in mm ²	Durchmesser in mm	Farbkenn- zeichnung/Klasse	Ω/m je Thermopaar	Teile-Nr.
Elementart Fe-CuNi „L“				
2x 1,50	6,5	DIN 43714	0,42	00017853 ●
Elementart NiCr-Ni „K“				
2x 1,50	6,5	DIN EN 60584/Kl. 2	0,70	00017854 ●
Elementart Pt10Rh-Pt „S“				
2x 1,50	6,7	DIN EN 60584/Kl. 2	0,07	00017855 ●

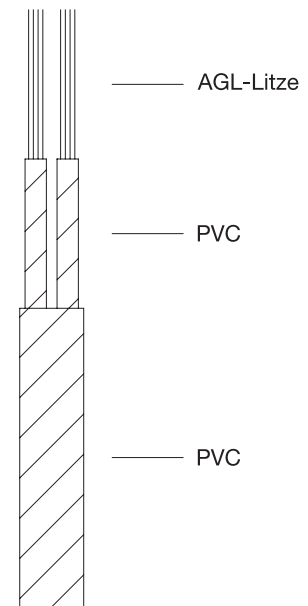


● Ab Lager lieferbar.

Pos. 3

Ausgleichsleitungen für trockene und feuchte Räume Temperaturbereich: 5 ... 105 °C

Querschnitt in mm ²	Durchmesser in mm	Farbkenn- zeichnung	Ω/m je Thermopaar	Teile-Nr.
Elementart Fe-CuNi „L“				
2x 0,22	3,7	DIN 43714	2,50	00038959 ●

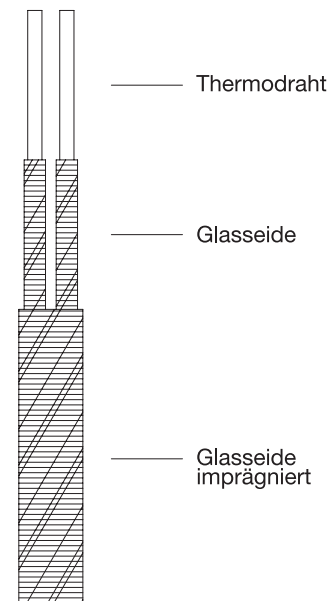


● Ab Lager lieferbar.

Pos. 4

Ausgleichsleitungen für trockene Räume Temperaturbereich: -20 ... +350 °C

Querschnitt in mm ²	Außenabmessung in mm	Farbkenn- zeichnung/Klasse	Ω/m je Thermopaar	Teile-Nr.
Elementart Fe-CuNi „L“				
2x 0,19	1,20 x 1,85	DIN 43714	3,20	00010497 ●
Elementart NiCr-Ni „K“				
2x 0,19	1,20 x 2,00	DIN EN 60584/Kl. 2	5,20	00060294 ●

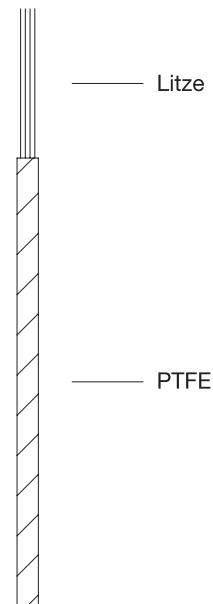


● Ab Lager lieferbar.

Pos. 5

Anschlussleitungen (Einzellitze) für trockene und feuchte Räume Temperaturbereich: -190 ... +260 °C

Querschnitt in mm ²	Durchmesser in mm	Ω/m je Einzellitze	Teile-Nr.
1x 0,22	1,2	0,0869	00020778 ●

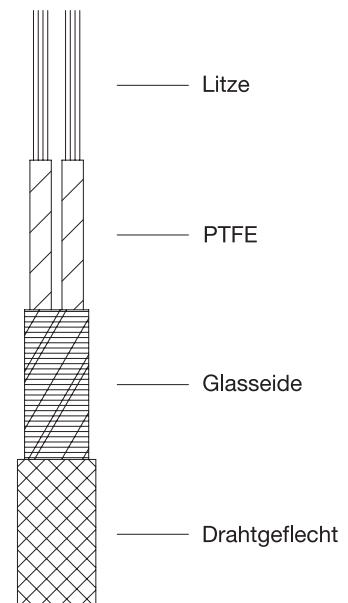


● Ab Lager lieferbar.

Pos. 6

Anschlussleitungen für trockene und feuchte Räume Temperaturbereich: -50 ... +260 °C

Querschnitt in mm ²	Durchmesser in mm	Ω/m je Einzellitze	Teile-Nr.
2x 0,35	3,5	0,055	00011944 ● ²
3x 0,35	3,5	0,055	00048074 ● ²
4x 0,35	3,5	0,055	00006235 ● ²
6x 0,22	4,7	0,080	00084534 ● ²

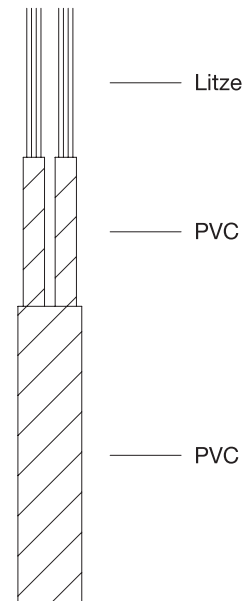


● Ab Lager lieferbar. 2. Mit Edelstahldraht umflochten.

Pos. 7

Anschlussleitungen für trockene und feuchte Räume Temperaturbereich: -5 ... +80 °C

Querschnitt in mm ²	Durchmesser in mm	Ω/m je Einzellitze	Teile-Nr.
2x 0,14	3,2	0,130	00052058 ●
2x 0,34	4,7	0,060	00037564 ●
2x 0,75	5,7	0,025	00001478 ●
3x 0,34	4,7	0,060	00040122 ●
3x 0,75	6,3	0,025	00001480 ●
4x 0,14	3,7	0,130	00038186 ●
4x 0,34	4,9	0,060	00047904 ●

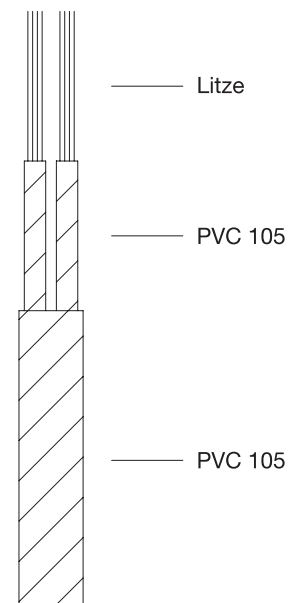


● Ab Lager lieferbar.

Pos. 8

Anschlussleitungen für trockene und feuchte Räume Temperaturbereich: 5 ... 105 °C

Querschnitt in mm ²	Durchmesser in mm	Ω/m je Einzellitze	Teile-Nr.
2x 0,25	4,3	0,070	00048228 ●
2x 0,34	5,3	0,060	00052804 ●
2x 0,75	6,4	0,025	00045951 ●

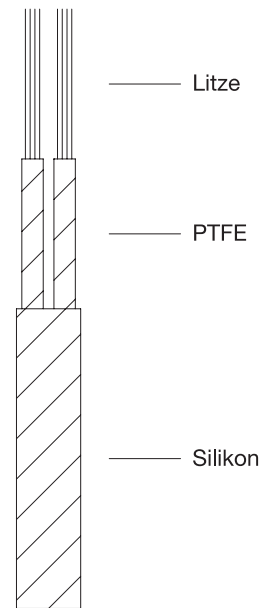


● Ab Lager lieferbar.

Pos. 9

Anschlussleitungen für trockene und feuchte Räume
Temperaturbereich: -50 ... +180 °C

Querschnitt in mm ²	Durchmesser in mm	Ω/m je Einzellitze	Teile-Nr.
2x 0,22	4,2	0,081	00047713 ●
2x 0,34	4,6	0,060	00037101 ●
3x 0,35	4,5	0,055	00039901 ●
4x 0,14	3,8	0,130	00037843 ●
4x 0,35	4,7	0,055	00064944 ●
6x 0,14	4,6	0,130	00062432 ●
6x 0,22	6,3	0,085	00043990 ●

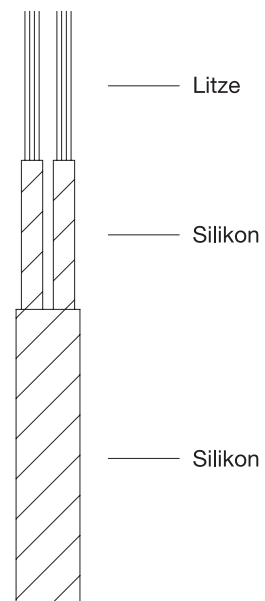


● Ab Lager lieferbar.

Pos. 10

Anschlussleitungen für trockene und feuchte Räume
Temperaturbereich: -50 ... +180 °C

Querschnitt in mm ²	Durchmesser in mm	Ω/m je Einzellitze	Teile-Nr.
2x 0,75	6,2	0,025	00001487 ●
4x 0,75	7,8	0,025	00001492 ●

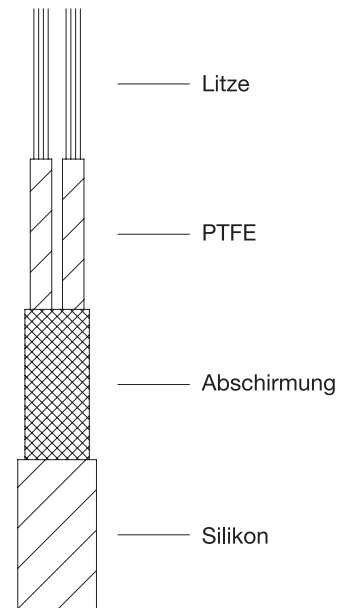


● Ab Lager lieferbar.

Pos. 11

Anschlussleitungen für trockene und feuchte Räume Temperaturbereich: -50 ... +180 °C

Querschnitt in mm ²	Durchmesser in mm	Ω/m je Einzellitze	Teile-Nr.
2x 0,22	4,5	0,085	00044774 ● ⁵
4x 0,14	4,6	0,130	00062502 ● ⁴
4x 0,35	6,2	0,055	00039902 ● ³



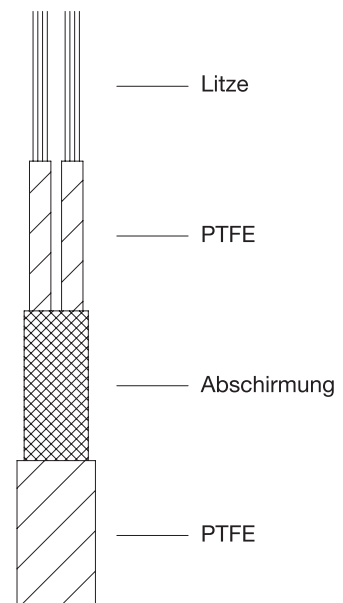
3. Abschirmung Kupfer vernickelt.
 4. Abschirmung Kupfer versilbert.
 5. Abschirmung Kupfer blank.

● Ab Lager lieferbar.

Pos. 12

Anschlussleitungen für trockene und feuchte Räume Temperaturbereich: -190 ... +260 °C

Querschnitt in mm ²	Durchmesser in mm	Ω/m je Einzellitze	Teile-Nr.
2x 0,61	4,9	0,030	00043637 ● ³
4x 0,14	3,5	0,130	00062849 ● ⁴
4x 0,50	4,8	0,040	00045655 ● ³
8x 0,14	4,9	0,130	00345480 ● ³



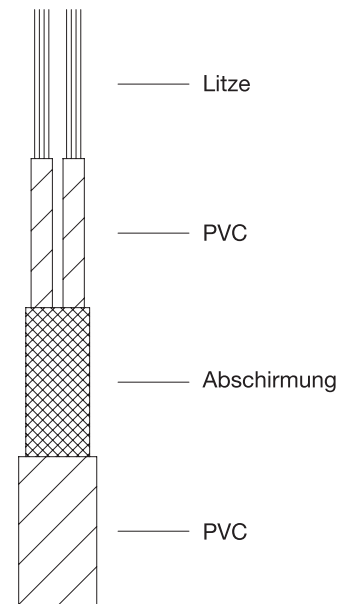
3. Abschirmung Kupfer vernickelt.
 4. Abschirmung Kupfer versilbert.

● Ab Lager lieferbar.

Pos. 13

Anschlussleitungen für trockene und feuchte Räume Temperaturbereich: -5 ... +80 °C

Querschnitt in mm ²	Durchmesser in mm	Ω/m je Einzelleitze	Teile-Nr.
2x 0,14	3,7	0,130	00039272 ● ⁶
2x 0,25	4,7	0,070	00048185 ● ⁶
6x 0,14	4,7	0,130	00044132 ● ⁶



● Ab Lager lieferbar. 6. Abschirmung Kupfer verzinkt.

Pos. 14

Farb-Kennzeichnung für Ausgleichs- und Thermoleitungen

Elementart	Typ	Neue Farb-Kennzeichnung nach DIN EN 60584			Alte Farb-Kennzeichnung nach DIN 43714 vom Juni 1979		
		Litzenfarbe Plus-Schenkel	Litzenfarbe Minus-Schenkel	Mantelfarbe	Litzenfarbe Plus-Schenkel	Litzenfarbe Minus-Schenkel	Mantelfarbe
Cu-CuNi	U ¹	rot	braun	braun	rot	braun	braun
Cu-CuNi	T	braun	weiß	braun	-	-	-
Fe-CuNi	L ¹	rot	blau	blau	rot	blau	blau
Fe-CuNi	J	schwarz	weiß	schwarz	-	-	-
NiCr-Ni	K	grün	weiß	grün	rot	grün	grün
NiCr-CuNi	E	violett	weiß	violett	-	-	-
NiCrSi-NiSi	N	lila	weiß	lila	keine Angaben	-	-
Pt10Rh-Pt	S	orange	weiß	orange	rot	weiß	weiß
Pt13Rh-Pt	R	orange	weiß	orange	rot	weiß	weiß
Pt30Rh-Pt6Rh	B	grau	weiß	grau	keine Angaben	-	-

Hinweis: Als Mantelfarbe ist auch ein Kennfaden möglich.

1. Für Thermoelemente nach DIN 43710.